

RANGE

btX

Higiene y rendimiento ultra-compacto.

La serie BTx representa la cima de la Gama Industrial. Compacta, de alto rendimiento y con el diseño icónico de Bernardi, está equipada con una estructura íntegramente en acero inoxidable AISI 304, lo que garantiza la máxima facilidad de limpieza y sanitización.

Manteniendo una excelente relación calidad-precio, es el mejor aliado para la pequeña producción industrial y para los laboratorios profesionales.



Detalles técnicos

Amasadora

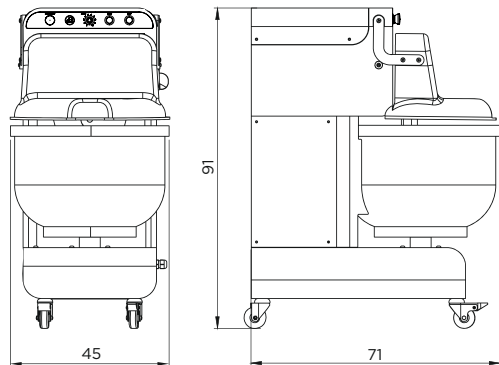
bt 24

bt 48

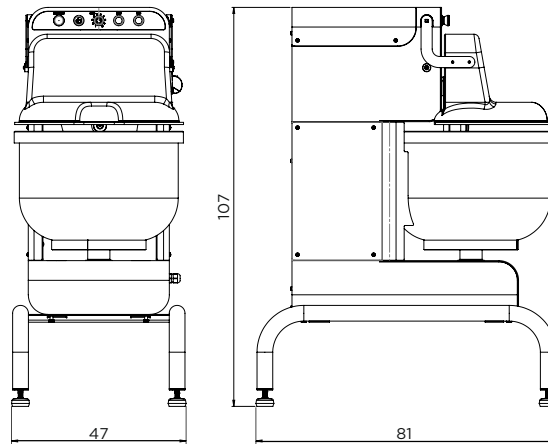
Capacidad de harina	2 - 15 kg	3 - 30 kg
Capacidad de amasado	3 - 24 kg	5 - 48 kg
Volumen bol	35 ℓ	60 ℓ
Dimensiones bol (cm)	∅ 43 - h 30	∅ 50 - h 30
Tensión	400V trifásica*	400V trifásica*
Potencia	1500 W	1500 W
Velocidad brazos	Variador progresivo	Variador progresivo
Golpes (golpes/min)	de 30 a 65	de 30 a 65
Temporizador	mecánico	mecánico
Dimensiones LxPxH (cm)	45x71x91	53x79x96
Peso	140 kg	154 kg
Código	BT2440099X	BT4840099X
Dimensiones del embalaje	55x81x110	63x89x116
Peso con embalaje	165 kg	200 kg

**Personalización bajo pedido 230v monofásica*

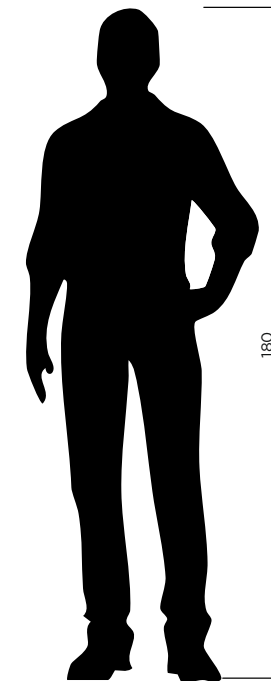
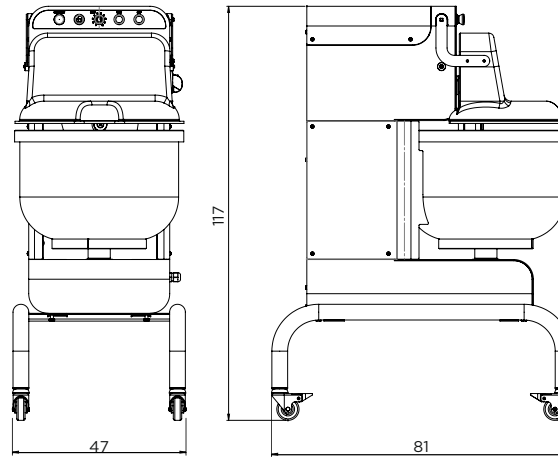
bt 24x



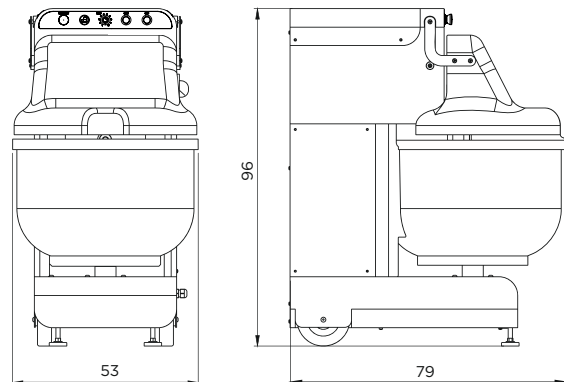
Soporte elevado con
pies regulables



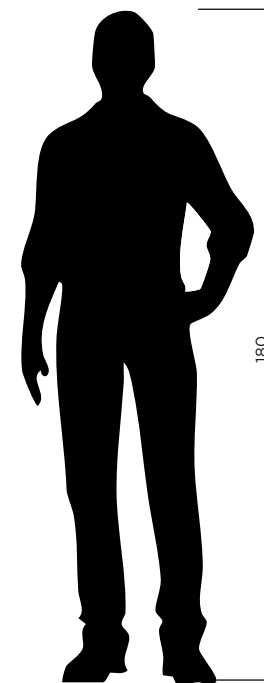
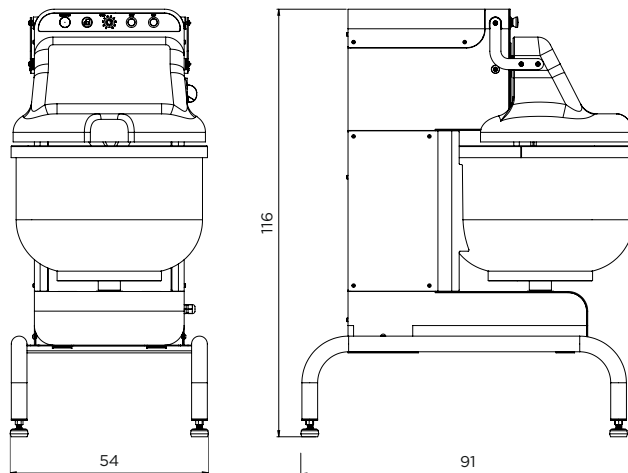
Soporte elevado
con ruedas



bt 48x



Soporte elevado con
pies regulables



1:20 scale



Brazos extraíbles para facilitar las operaciones de limpieza



Cuerpo íntegramente en acero inoxidable AISI 304



Orificio en la protección para facilitar la introducción de los ingredientes



Variador de velocidad progresivo de 30 a 65 golpes/minuto



Temporizador mecánico



Disponible en 2 medidas 24 y 48 kg de amasado



Tensión 400V trifásica bajo pedido 230V monofásica